

## Eplucheuses T5S - Inox 5Kg avec plateau abrasif

REPÈRE # \_\_\_\_\_

MODELE # \_\_\_\_\_

NOM # \_\_\_\_\_

SIS # \_\_\_\_\_

AIA # \_\_\_\_\_



601218 (T5S)

Eplucheuse 5 kg avec  
plateau abrasif sans table  
filtre - Mono 230 V

### Description courte

#### Repère No.

Eplucheuse 5 Kg en inox avec couvercle transparent haute résistance. Le plateau de coupe amovible est recouvert d'un abrasif spécial assurant un épluchage de grande qualité. Ce revêtement peut assurer un service de longue durée. Un plateau à couteaux peut être fourni sur demande. Dispositif de sécurité à l'ouverture de la porte et du couvercle. Les parties électriques et le caisson moteur sont IP 55; Livré avec un plateau abrasif.

### Caractéristiques principales

- Plateau rotatif amovible couvert d'un matériau abrasif (pierre de lave) pour assurer un épluchage parfait.
- Des détecteurs magnétiques arrêtent la machine lorsque le couvercle et/ou la porte sont ouverts.
- Fourni en standard avec un plateau abrasif.
- Déchargement des produits facilité par la goulotte spécifique, en faisant pivoter le disque manuellement pour canaliser les produits hors de la chambre d'épluchage.
- Boutons rouge ARRÊT, vert MARCHE et minuterie
- Capacité 5 kg par opération, adaptée pour 30-100 couverts par service

### Construction

- Fabrication en inox avec couvercle transparent en plastique résistant.
- Boutons de commande étanches IP55.
- Le couvercle transparent en polycarbonate sans bisphénol A, comporte un système de sécurité par contact magnétique.

### Accessoires inclus

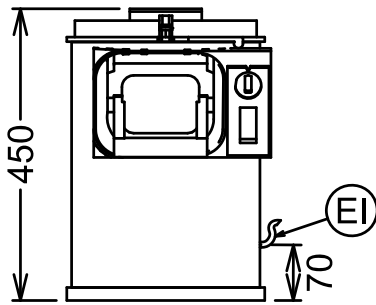
- 1 X Plateau abrasif pour T5 S PNC 653182

### Accessoires en option

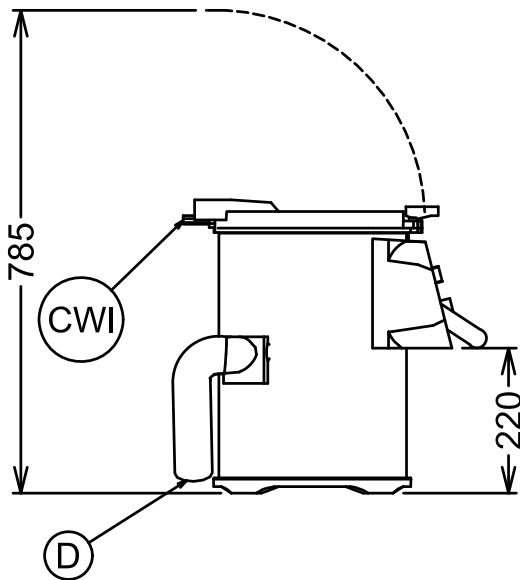
- Plateau brossage légumes PNC 653057
- Plateau abrasif pour T5 S PNC 653182
- Plateau couteaux pour T5 S PNC 653183
- Table filtre MONTEE avec tablette et panier filtre en maille résistante PNC 653783
- Table filtre avec tablette et panier filtre en maille résistante PNC 653784

APPROBATION: \_\_\_\_\_

Avant

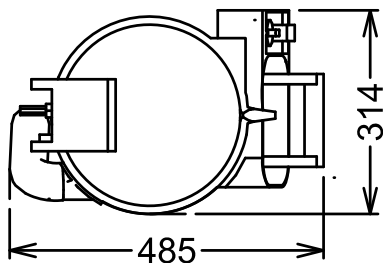


Côté



CWI = Raccordement eau froide  
D = Vidange  
EI = Connexion électrique

Dessus



### Électrique

Voltage :	
601218 (T5S)	220-240 V/1N ph/50/60 Hz
Puissance de raccordement	0.12 kW
Total Watts :	0.12 kW

### Capacité

Rendement :	80 kg/heure
Capacité	5 kg

### Informations générales

Largeur extérieure	314 mm
Profondeur extérieure	485 mm
Hauteur extérieure	450 mm
Poids net (kg) :	17
Epluchage pomme de terre :	80 kg/h